

# Evaluación hidráulica en laboratorio de goteros de bajo caudal usados en cultivos intensivos bajo plástico

## Laboratory hydraulic evaluation of low-flow drippers used in intensive crops under plastic

Rafael Reyes-Requena <sup>a1,b1\*</sup>, Rafael J. Baeza Cano <sup>b2</sup>, José Roldán-Cañas <sup>a2</sup>,  
Gema Cánovas Fernández <sup>b3</sup> y María Fátima Moreno-Pérez <sup>a3</sup>

<sup>a</sup>Departamento de Agronomía (Unidad de Excelencia María de Maeztu), Campus de Rabanales, Universidad de Córdoba, 14071 Córdoba, España.

<sup>b</sup>Instituto Andaluz de Investigación y Formación Agraria, Pesquera, Alimentaria y de la Producción Ecológica (IFAPA), Junta de Andalucía, La Mojonera, 04745 Almería, España.

E-mail: <sup>a1</sup>rafael.reyes.requena@juntadeandalucia.es, <sup>b2</sup>rafaelj.baeza@juntadeandalucia.es, <sup>a2</sup>jroldan@uco.es, <sup>b3</sup>gema.canovas@juntadeandalucia.es, <sup>a3</sup>mfatima@uco.es.

\*Autor para correspondencia

Recibido: 28/07/2022

Aceptado: 23/11/2022

Publicado: 31/01/2023

**Citar como:** Reyes-Requena, R., Baeza Cano, R.J., Roldán-Cañas, J., Cánovas Fernández, G. Moreno-Pérez, M.F. 2023. Laboratory hydraulic evaluation of low-flow drippers used in intensive crops under plastic. *Ingeniería del agua*, 27(1), 1-12. <https://doi.org/10.4995/ia.2023.18144>

## RESUMEN

En este trabajo, se han evaluado hidráulicamente una selección de goteros de bajo caudal escogidos entre los más usados en el riego de cultivos hortícolas en invernaderos bajo plástico en la provincia de Almería. Este tipo de goteros son los ofrecidos actualmente por los fabricantes. Esta caracterización hidráulica proporcionará su caudal y su uniformidad de emisión que son los parámetros fundamentales para el estudio de la eficiencia en el uso del agua en riego por goteo. En total, han sido 21 los goteros analizados, distinguiendo según su tipo de inserción (interlínea, pinchados e integrados), según su comportamiento hidráulico (compensantes y no compensantes) y, dentro de los compensantes, antidrenantes y no antidrenantes. Todos ellos con un caudal nominal entre 1 y 2,4 L·h<sup>-1</sup>. Los ensayos han sido realizados siguiendo los criterios de la norma ISO 9261-2004 para el cálculo del coeficiente de variación debido a la fabricación y la ecuación de gasto del emisor en un banco de ensayos. Los resultados muestran un buen comportamiento de la mayoría de los emisores y un bajo valor del coeficiente de variación de caudal debido a la fabricación. En el caso de los emisores compensantes, el exponente hidráulico de la ecuación de gasto es próximo a cero. No se han encontrado diferencias significativas entre los coeficientes de variación de caudal debido a la fabricación entre emisores compensantes y no compensantes, ni tampoco se han encontrado diferencias significativas entre los compensantes según fueran antidrenantes o no antidrenantes, en relación con este coeficiente. En el caso de los emisores antidrenantes, las presiones de cierre no se cumplen en ningún caso y las presiones de apertura solo en el 50% de los casos.

**Palabras clave** | riego por goteo; ecuación de gasto; coeficiente de variación de caudal debido a la fabricación; norma ISO 9261-2004.

## ABSTRACT

*A selection of drip irrigation emitters used in greenhouse horticultural crops in the province of Almeria, Spain, were hydraulically evaluated, studying their hydraulic behavior and whether they meet with quality standards. Since manufacturers are offering lower flow emitters less spaced, all drippers tested are low flow. The hydraulic characterization will indicate the discharge and emission uniformity of the manufactured emitters, which are the fundamental parameters for the study of water use efficiency in drip irrigation. In total, 21 emitters have been evaluated, including all possible drippers according to their type of insertion (inline, pinched or online and interline), hydraulic behaviour (non-compensating and self-compensating) and, within the compensating ones, (anti-draining and non anti-draining). Its nominal flow rates are between 1 and 2.4 L·h<sup>-1</sup>. To carry out these tests, the criteria of the ISO 9261:2004*

*standard have been followed, calculating the coefficient of variation due to manufacturing and the emitter discharge equation on a test bench. The results show very good behavior in most of the emitters, and a low manufacturing coefficient of variation has been obtained. The discharge equation obtained in the laboratory shows a low emission exponent in the self-compensating emitters. No statistically significant differences have been found between self-compensating and non-compensating emitters. No have any significant differences been found between self-compensating emitters according to whether they are anti-draining or non-anti-draining. In anti-draining emitters, all closing pressures are not satisfied according to the standard. The opening pressure is met for two of the four emitters.*

**Key words** | drip irrigation, discharge equation, manufacturing coefficient of variation, ISO standard 9261-2004.

## INTRODUCCIÓN

El riego por goteo presenta muchas ventajas con respecto a otros sistemas de riego. Entre otros aspectos cabe destacar, reducción del consumo de agua y fertilizantes (buen control de la uniformidad y buen rendimiento de aplicación), la utilización de aguas de peor calidad agronómica y menor necesidad de mano de obra. Por estos motivos, los cultivos hortícolas bajo invernadero de la provincia de Almería disponen de este sistema de riego desplazando prácticamente en su totalidad al riego a manta desde su aparición en los años 70 (Carreño y Magán, 2002).

Los goteros instalados en los cultivos invernaderos de Almería son de caudales nominales comprendidos entre 2 y 4 L·h<sup>-1</sup>, siendo los más utilizados los goteros interlíneas de laberinto y los autocompensantes de membrana (Carreño y Magán, 2002).

En la actualidad, los fabricantes están ofreciendo goteros de caudales nominales más bajos, es decir, goteros comprendidos entre 1 y 2.5 L·h<sup>-1</sup>. Por lo tanto, en las nuevas instalaciones se están instalando emisores de bajo caudal a marcos más estrechos. Por este motivo, urge el ensayo de estos materiales de riego en laboratorio y en condiciones reales de funcionamiento.

La uniformidad de aplicación, indicador de la distribución del agua en el cultivo, del riego por goteo va a depender de la variación geométrica entre los goteros fabricados. La geometría de la pieza debe ser precisa, ya que los canales por donde discurre el agua son muy pequeños, entre 0 y 2 mm de diámetro, y una mínima desviación en el proceso de fabricación, puede provocar cambios en el flujo de descarga (Karmeli, 1977). Hay otros factores que influyen en la uniformidad como son el sistema hidráulico de la red de distribución y el obturamiento por las posibles partículas que contiene el agua de riego (Reyes-Requena *et al.*, 2022).

El estudio de la uniformidad de aplicación nos indicará la eficiencia de aplicación del agua de riego utilizada. La Provincia de Almería presenta un clima semiárido, por este motivo, el agua es un factor limitante (Downard y Taylor, 2007). Además, el desarrollo de la agricultura intensiva y el crecimiento de la población en la zona han causado, sobretodo, la sobreexplotación de los recursos hídricos, como son los acuíferos y humedales (Caparros-Martínez *et al.*, 2020). Por estos motivos, es muy importante estudiar la eficiencia en el riego para su mejora y reducción del consumo.

En los ensayos de laboratorio que se han realizado, se han controlado todos los parámetros del riego, exceptuando el material que es nuestra variable. En efecto, las pérdidas de carga son despreciables ya que los ramales son de corta longitud y la red de ensayo está mallada, y el agua ha sido bien filtrada para evitar obturaciones. Para testar estos materiales se utilizará la norma ISO 9261:2004.

Se han realizado otros ensayos de material de riego siguiendo la ISO 9261:2004 (Koech *et al.*, 2015; Pastor *et al.*, 2015; Chamba *et al.*, 2019; Reyes-Requena *et al.*, 2019). Reyes-Requena *et al.* (2019) analizaron 16 modelos de emisores de riego localizado siguiendo esta norma internacional, y encontraron que la mayoría de los fabricantes no proporcionaban la curva de gasto y solo un 25% el coeficiente de variación de caudal debido a la fabricación (CVCF). En todos los casos, este coeficiente cumplió con la norma. No obstante, la curva de gasto se cumplió solo en 7 de los 16 casos, incumplándose en 5 modelos y no pudiéndose comparar en los 4 restantes por falta de la curva del fabricante. Por último, no encontraron diferencias significativas entre su comportamiento hidráulico (compensante o no compensante) y el CVCF, al igual que entre el tipo de unión (pinchado, interlínea e integrado) y el CVCF. Chamba *et al.* (2019) estudiaron el CVCF y la curva de gasto de varios emisores, además del estudio de la pérdida de carga en ramales y sectores de riego. Cuatro modelos de emisores fueron ensayados en un banco de ensayo donde siguieron la metodología de la norma ISO y, estos mismos emisores, fueron probados en ramales de riego donde se calculó el CVCF

y la curva de gasto. Ambos resultados fueron comparados, no encontrándose diferencias significativas entre los resultados del banco de ensayos y los ramales de riego. Pastor *et al.* (2015) evaluaron el comportamiento hidráulico de 12 emisores de bajo caudal comprendidos entre 1 a 2 L·h<sup>-1</sup>. Todos los emisores analizados tuvieron un CVCF menor al 7% a excepción de uno de ellos. Solo dos de los emisores estudiados presentan un valor medio del caudal igual al dado en los catálogos comerciales. Koech *et al.* (2015) estudiaron la metodología que siguen distintos laboratorios del International Network of Irrigation Testing Laboratory comparado con la metodología impuesta por la ISO 9261. En este trabajo se analizaron tres modelos de emisores en 4 laboratorios distintos correspondientes a Australia, China, Brasil y Francia. En el documento se refleja la metodología que utiliza cada laboratorio para obtener el CVCF y la curva de gasto adaptándose a la norma ISO. De sus resultados obtuvieron que la inmensa mayoría de los emisores no llega al valor de CVCF permitido, <7%, para cumplir con la norma (en este caso, se quedaron por debajo de 5%). La metodología de ensayo que dictamina la ISO no especifica muchos de los factores como longitud de los ramales, distancia entre los emisores, y cantidad de volumen o de peso que debe tomarse en cada muestra. Por último, subrayan que el tiempo de recogida de 3 minutos recomendado por la ISO es bajo, debiéndose ampliar este tiempo, ya que el error disminuye cuanto mayor sea el volumen de muestra acumulado.

Bodole *et al.* (2016) realizaron un estudio comparativo del coeficiente de variación y de dispersión de los datos obtenidos en una medida secuencial o simultánea. Con respecto a la medida secuencial se refiere a la inicial indicada por la norma ISO en la que se obtiene el CVCF y la simultánea se refiere a la lograda durante la obtención de la curva de gasto del emisor. En este estudio se obtuvieron coeficientes de variación y medida de dispersión más bajos en la medida simultánea, aunque en ambos se obtuvieron coeficientes <5%, cumpliendo con la norma ISO. La dispersión de la medida en la secuencial podría solucionarse aumentando el tiempo de toma de la muestra.

Finalmente, los ensayos de laboratorio deben complementarse con experimentación en condiciones de campo. El Instituto Andaluz de Investigación y Formación Agraria y Pesquera (IFAPA) ha realizado varios estudios relacionados con este tema. Uno de estos trabajos demuestra que las instalaciones de riego en fincas comerciales de agricultura bajo plástico presentan habitualmente problemas de funcionamiento y uniformidad relacionados con frecuencia a obturaciones en los emisores (Baeza-Cano *et al.*, 2010).

El objetivo del trabajo ha consistido en analizar una muestra representativa de emisores de riego localizado de bajo caudal nominal utilizados actualmente en la agricultura almeriense. Se ha sometido los distintos materiales a ensayo siguiendo la norma ISO 9261:2004. De los resultados obtenidos de estos ensayos, se ha comprobado si cumplen con las especificaciones de esta norma.

---

## MATERIAL Y MÉTODOS

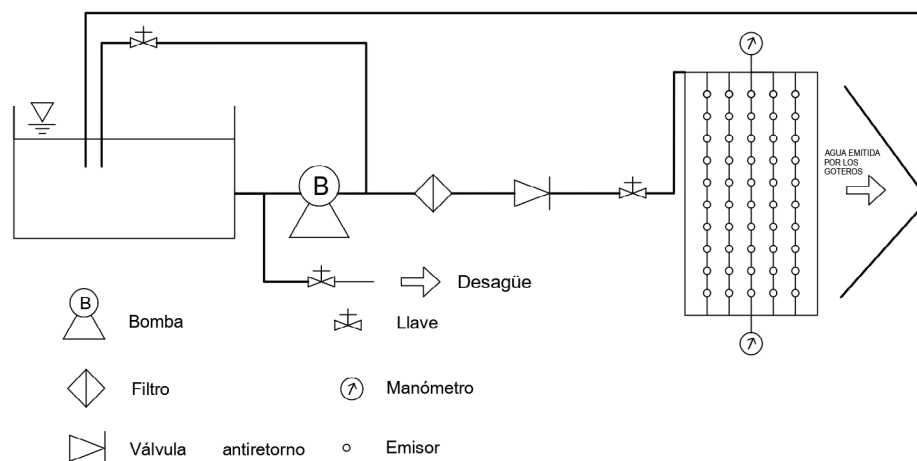
El ensayo se ha realizado siguiendo la ISO 9261:2004 que muestra el procedimiento para obtener el CVCF y la curva de gasto del emisor. A continuación, se describe el material de riego y el banco de ensayo utilizados.

### Descripción y funcionamiento del banco de ensayos

El banco de ensayos utilizado está diseñado según la norma UNE 68-075-86 y que puede ser utilizado por ISO 9261:2004, ya que, cumple con las especificaciones dadas por dicha norma ISO en el apartado de precisión de los dispositivos de medida del banco de ensayos y de filtración del agua. El banco de ensayos sigue el esquema de la figura 1.

Dicho banco cuenta con tres partes diferenciadas: la primera es el depósito de almacenamiento de agua para la realización del ensayo, la segunda, es la bomba acoplada a un variador de frecuencia y, la tercera, una instalación hidráulica que suministra agua hasta los ramales y emisores evaluados.

El depósito de agua se localizaba en la parte inferior del banco de ensayos y tenía una capacidad de 1000 L. Desde el fondo del depósito salía una tubería que conectaba a una bomba, y, por otra parte, una tubería que entraba por la parte superior y devolvía el agua de la circulación emitida por los emisores. Se utilizó agua desalada y tratada mediante un alguicida.



**Figura 1** | Esquema banco de ensayos.

A la tubería de salida del tanque (PVC de  $\varnothing 32$  mm) se encontraba conectada una electrobomba de 0.75 kW. El funcionamiento de la bomba estaba regulado por un variador de frecuencia que modificaba la curva de la bomba ajustando la presión necesaria en cada ensayo. A la salida de la impulsión se situaba una pieza en T de PVC de  $\varnothing 32$  mm a la que se le conectó, por un lado, a un acople especial para tuberías de polietileno que proporcionaba agua a la red hidráulica que contenía a los ramales de los emisores, y por otro lado, a una reducción de PVC de  $\varnothing 20$  mm unida a una válvula reguladora de presión de aguja que a modo de válvula de alivio devolvía el agua al depósito a fin de evitar que la bomba agite agua si la presión de trabajo es muy inferior a la suministrada.

Con respecto a la instalación hidráulica, a su entrada se encontraba una válvula de antirretorno seguida de un filtro de malla de acero inoxidable de 120 mesh. A continuación, se localizaba la tubería portarramales que disponía de 10 enganches de roscas de conexión rápida de 16 mm y 12 mm intercambiables. La tubería portarramales formaba un circuito en forma de malla que permitía una distribución de presiones uniforme en todos los emisores evaluados. En total podían conectarse 5 ramales (un ramal por cada par de enganches). En dicha tubería portarramales se encontraban dos manómetros analógicos de rango de la medida de 0-400 kPa y error  $\pm 1$  kPa.

La recogida de los volúmenes se realizó con probeta de 200 mL de capacidad con una precisión  $\pm 1$  mL, exceptuando el modelo 19 para el que ha sido necesario utilizar una probeta de  $500 \pm 2.5$  mL. La adquisición de los volúmenes emitidos era mediante la lectura visual dada en las probetas. Bajo cada emisor existía un recipiente donde recoger los volúmenes almacenados. Estos recipientes estaban apoyados en bandeja móvil que permitía poner los recipientes de recogida bajo los goteros en el mismo instante. El tiempo de toma de la muestra era medido mediante un cronómetro. Cuando este volumen era medido en la probeta, se vertía el agua sobre una bandeja que conectaba con el depósito de agua que se hallaba por debajo de la bandeja móvil.

## Emisores ensayados

Los emisores que han sido seleccionados fueron un total de 21 emisores de bajo caudal nominal de 5 fabricantes distintos. Las características que presentan la selección de goteros según el tipo de inserción son: 2 pinchado, 18 integrado y 1 interlínea. Dependiendo del funcionamiento hidráulico del gotero se dispone: 3 no compensantes, 18 compensantes y dentro de los compensantes se encuentran 4 antidrenantes. La cantidad de cada tipo está en función de su mayor o menor uso por los agricultores de la provincia de Almería. En la tabla 1, aparecen todos los modelos con el caudal nominal, rango de presiones de funcionamiento, facilitados por el fabricante, y tipología de inserción.

**Tabla 1** | Características técnicas emisores según fabricantes.

Referencia modelo	Fabricante	Caudal nominal (L·h <sup>-1</sup> )	Presión nominal (kPa)	Presión mínima (kPa)	Presión máxima (kPa)	Tipo de inserción	Compensante (C) No Compensante (NC)	Antidrenante	Presión apertura (kPa)	Presión cierre (kPa)
1	A	2.2	-	50	400	Integrado	C	No	-	-
2	A	1.1	-	50	400	Integrado	C	No	-	-
3	A	1.1	-	100	400	Integrado	C	Si	100	20
4	A	2.2	-	40	250	Integrado	C	No	-	-
5	A	1.0	-	40	250	Integrado	C	No	-	-
6	A	2.2	-	50	350	Integrado	C	No	-	-
7	A	1.1	-	50	350	Integrado	C	No	-	-
8	B	2.3	-	50	400	Integrado	C	No	-	-
9	B	1.0	-	50	400	Integrado	C	No	-	-
10	B	2.3	-	100	400	Integrado	C	Si	100	14
11	B	2.0	-	40	350	Integrado	C	No	-	-
12	B	1.0	-	40	300	Integrado	C	No	-	-
13	B	2.0	-	50	400	Sobrelínea (pinchado)	C	No	-	-
14	B	2.0	-	150	400	Sobrelínea (pinchado)	C	Si	150	18
15	C	2.2	-	80	350	Integrado	C	No	-	-
16	C	1.2	-	80	350	Integrado	C	No	-	-
17	C	2.4	-	80	350	Integrado	C	Si	80	10
18	D	2.3	-	50	400	Integrado	C	No	-	-
19	E	3.8	80	50	200	Interlínea	NC	-	-	-
20	C	2.0	100	60	200	Integrado	NC	-	-	-
21	C	2.0	100	N/D	300	Integrado	NC	-	-	-

N/D: No existe dato.

## Especificaciones del ensayo

Según la norma ISO 9261:2004, debe atender a los siguientes requerimientos:

- La muestra debe incluir 25 probetas escogidas al azar de un lote de al menos 500 emisores. Todos los modelos emisores analizados son una tubería emisora, por lo que, es necesario comprobar que la probeta no se toma de secciones adyacentes de tubería, y no contiene ni la primera ni la última unidad emisora del lote.
- Los ensayos deben de llevarse a cabo sin modificar la temperatura ambiente, y con una temperatura del agua de  $23 \pm 3$  °C. El agua utilizada debe ser limpia y estar filtrada a través de un filtro con grado de filtración de 75  $\mu$ m a 100  $\mu$ m, o aquel recomendado por el fabricante, con una concentración total de contaminantes menor o igual a 25 mg/L. En nuestro caso, se ha utilizado alguicida para que no exista contaminación por algas en el agua.
- La presión debe medirse con un dispositivo capaz de medir con un error menor del 1% del valor real. A lo largo del ensayo, la presión no debe variar más de un 2%. El caudal debe medirse con un dispositivo capaz de medir con un error menor del 0.5% del caudal nominal.

El tiempo de muestra de cada una de las medidas fue de 5 minutos. En cada medida se apuntó la temperatura del agua, frecuencia de la corriente de la bomba, dato tomado del variador de frecuencia, y la presión a la que estaban sometidos los emisores.

## Coefficiente de variación de caudal debido a la fabricación (CVCF)

El CVCF se obtuvo siguiendo la metodología propuesta por la norma ISO. Para ello, lo primero es conocer los datos técnicos del emisor proporcionados en la tabla 1, ya que, es necesario obtener el CVCF con una presión de funcionamiento para los emisores no compensantes igual a la presión nominal y para los emisores compensantes el promedio de la presión mínima y

máxima de funcionamiento. Además, seleccionar correctamente las probetas para su colocación en el banco. El CVCF viene dado por la ecuación 1:

$$CVCF(\%) = \frac{s_q}{\bar{q}} \cdot 100 \quad (1)$$

donde:  $s_q$  es la desviación típica de los caudales de la muestra, en litros por hora;  $\bar{q}$  es el caudal medio de la muestra, en litros por hora.

El emisor debe tener un CVCF de la muestra ensayada, que no exceda del 7%. El caudal medio de esta muestra no debe sobrepasar en un  $\pm 7\%$  del caudal nominal dado por el fabricante.

## Curva de gasto $q$

Para la obtención de la curva de gasto se deben conocer los valores de los caudales a distintas presiones de funcionamiento. Esta curva se ha obtenido siguiendo también la norma ISO citada. Se realizaron los ensayos para determinar el caudal en función de la presión de entrada, una vez obtenido el CVCF.

La metodología de ensayo para todos los emisores consiste en:

- Ensayar varios puntos de la curva, con incrementos de presión no superiores a 50 kPa, desde presión 0 hasta  $1.2 p_{\max}$ , de tal forma que como mínimo se obtengan cuatro valores de caudal ensayados a cuatro valores diferentes de presión. Tras alcanzar la presión de ensayo, se mide el caudal durante al menos 3 min. En nuestro caso hemos tomado las muestras durante 5 min. En el caso de los emisores antidrenantes los incrementos de presión no deben ser superiores a 10 kPa, desde presión 0 hasta  $0.5 p_{\max}$ . Se continúa aumentando la presión desde  $0.5 p_{\max}$  hasta  $1.2 p_{\max}$  en intervalos de presión no superiores a 50 kPa.
- Continuar los ensayos de los emisores disminuyendo la presión desde  $1.2 p_{\max}$  hasta 0, debiendo utilizarse los mismos valores de presión que al ensayar aumentando la presión.
- Si la presión real a la entrada de los emisores excede la presión objetivo en más de 10 kPa durante el incremento o disminución de las presiones, se vuelve a presión 0 y se repite el ensayo.

La curva de gasto se obtendrá a partir de los caudales correspondientes a cada una de las presiones proporcionada en el banco de ensayos. Dicha relación entre la presión de funcionamiento del emisor y el caudal viene dada por la ecuación de gasto (2):

$$q = k \cdot p^m \quad (2)$$

donde:  $k$  es una constante dependiente de la geometría del emisor;  $m$  es el exponente hidráulico de descarga.

Una vez calculada la curva de gasto, ésta debe de cumplir las siguientes especificaciones:

## Emisores no compensantes

Se comparó la curva de gasto obtenida en el ensayo con la dada por el fabricante. Para esto, se integró las curvas, tanto la ensayada como la del fabricante, en el rango de presión mínima y máxima según la ecuación 3. La diferencia entre ambas debe ser menor al  $\pm 7\%$ .

$$Diferencia \text{ entre curvas } (\%) = \frac{\int_{p_{\min}}^{p_{\max}} k_{ens} \cdot p^{m_{ens}} dp}{\int_{p_{\min}}^{p_{\max}} k_{fab} \cdot p^{m_{fab}} dp} \cdot 100 \quad (3)$$

## Emisores compensantes

Los valores de la curva de gasto no deben diferir del caudal nominal en más de un  $\pm 7\%$ . Para los emisores antidrenantes, la presión a la que se abre el emisor y la presión a la que se cierra no deben variar más de un 20% respecto a las especificaciones dadas por el fabricante.

## Tratamiento estadístico de los datos

El estudio de la relación entre el CVCF y su comportamiento hidráulico (compensante y no compensante), y, la relación entre el CVCF y si el emisor es antidrenante o no antidrenante, se realizó utilizando la función estadística t-Student. Se utilizó el CVCF para ambos estudios debido que es uno de los factores más importantes en la afectación de la uniformidad de aplicación, junto a este parámetro se encuentra el atascamiento y el número de emisores por planta (Solomon, 1985). Ambos casos de estudio son dos muestras independientes normalmente distribuidas, de distinto tamaño de muestras  $n_1$  y  $n_2$  y con medias  $X_1$  y  $X_2$  (Fernández-Escobar *et al.*, 2010). La función viene dada por la expresión 4:

$$T = \frac{(X_1 - X_2)}{s_{X_1-X_2}} \quad (4)$$

Siendo:  $s_{X_1-X_2}$  Desviación estándar de ambas muestras.

Para rechazar la hipótesis nula, es decir,  $H_0: X_1 = X_2$  el valor obtenido de la tabla T-student para un error del 5% debe ser menor al calculado.  $T_{0.05;gl} < T_{calculado}$ .

## RESULTADOS Y DISCUSIÓN

Del estudio del comportamiento hidráulico, se obtiene el CVCF y los coeficientes de la curva de gasto. Los resultados obtenidos deben cumplir con una serie de requisitos dados en la norma ISO. Los valores de CVCF y  $q$  vienen en la tabla 2:

**Tabla 2** | Valores de CVCF y  $q$ .

Nº Ref Modelo	Fabricante	Compensante (C) o		Caudal nominal (L·h <sup>-1</sup> )	CVCF (%)	q(L·h <sup>-1</sup> )=k·p(kPa) <sup>m</sup>	
		No compensante (NC)	Antidrenante			Constante emisor (k)	*Exponente emisor (m)
1	A	C	No	2.2	2.11	2.15	0.008
2	A	C	No	1.1	2.47	1.26	-0.014
3	A	C	Si	1.1	2.60	1.25	-0.025
4	A	C	No	2.2	2.92	2.21	0.024
5	A	C	No	1	2.18	1.19	-0.018
6	A	C	No	2.2	2.35	1.79	0.045
7	A	C	No	1.1	6.27	0.79	0.062
8	B	C	No	2.3	2.20	2.11	0.008
9	B	C	No	1	3.59	1.02	-0.002
10	B	C	Si	2.3	3.59	1.85	0.026
11	B	C	No	2	2.52	2.28	-0.018
12	B	C	No	1	4.07	1.09	0.006
13	B	C	No	2	1.57	1.99	0.005
14	B	C	Si	2	2.83	1.87	0.014
15	C	C	No	2.2	4.13	2.71	-0.019
16	C	C	No	1.2	5.32	1.31	0.000
17	C	C	Si	2.4	4.61	2.22	0.024
18	D	C	No	2.3	5.25	2.82	-0.037
19	E	NC	-	3.8	9.65	0.50	0.433
20	C	NC	-	2	1.98	0.22	0.480
21	C	NC	-	2	1.61	0.17	0.547

La curva de gasto de todos los emisores compensantes presenta un exponente emisor menor a 0.2, cumpliendo con la norma que especifica que sea menor de dicho valor. La mayoría de los exponentes de los emisores compensantes se encuentran muy cercanos a cero, por lo que, el caudal emitido se mantiene muy uniforme dentro del rango de funcionamiento de presiones del emisor. El exponente de la curva de gasto en el caso de los emisores no compensantes se sitúa en torno a 0.5, es decir, se trata de goteros que trabajan en régimen turbulento ( $x=0.5$ ). Los valores inferiores a 0.5 en los goteros 19 y 20 se deben a errores experimentales.

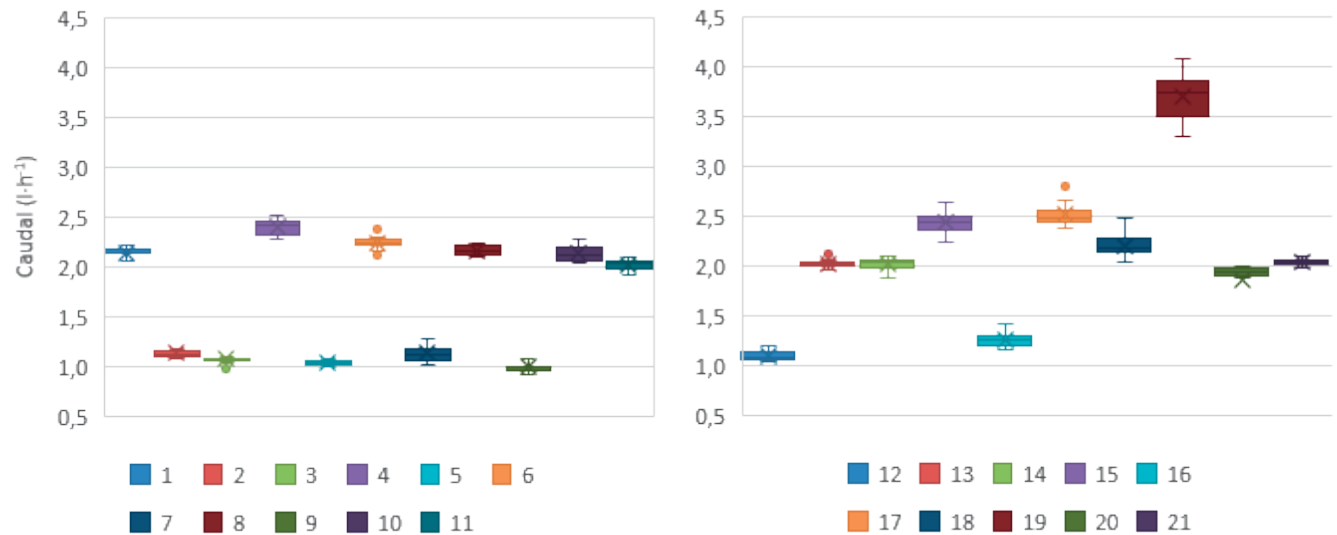
Con respecto al CVCF, solamente el emisor 19 supera la barrera del 7%, por lo que incumple con la norma. El resto tienen un valor del CVCF menor al 7%, y solo tres de ellos superan el 5%, quedando el promedio en el 3.6%. Otra de las especificaciones cuando se obtiene el CVCF es que los caudales de la muestra de obtención de dicho coeficiente no deben superar el  $\pm 7\%$  con respecto al caudal nominal. La diferencia entre ambos caudales viene dada en la tabla 3, incumpliendo la norma los modelos de emisores 4, 12 y 15. La dispersión de caudales de la medida de CVCF viene dada en la figura 2. Puede observarse que en casi todos los emisores presentan una baja dispersión de sus valores, dado por la longitud del rango intercuartílico y por la longitud de los bigotes. Igualmente, los valores anómalos en las medidas han sido prácticamente nulos. Con respecto a los emisores no compensantes, observamos que el emisor 19 tiene una alta dispersión, sin embargo, cumple con la norma, ya que, la diferencia entre el caudal nominal y el caudal medido en la muestra es menor al 7%, en este caso del 4.4%. Los emisores compensantes presentan una baja dispersión en todos ellos. Con respecto a los emisores compensantes (4, 12 y 15) que no cumplían con la diferencia entre el caudal nominal y caudal medio presentan una dispersión algo mayor al resto de emisores compensantes.

**Tabla 3** | Diferencia entre el caudal nominal y el caudal medio de la muestra obtenido del CVCF.

Referencia modelo	Fabricante	Caudal nominal (L·h <sup>-1</sup> )	Caudal medio muestra CVCF (L·h <sup>-1</sup> )	Diferencia caudal nominal y caudal medio muestra CVCF (%)	Criterio ISO 9261, diferencias entre caudales $\leq \pm 7\%$
1	A	2.2	2.15	-2.3	Cumple
2	A	1.1	1.13	2.7	Cumple
3	A	1.1	1.07	-2.7	Cumple
4	A	2.2	2.4	9.1	No cumple
5	A	1	1.04	4.0	Cumple
6	A	2.2	2.24	1.8	Cumple
7	A	1.1	1.13	2.7	Cumple
8	B	2.3	2.17	-5.7	Cumple
9	B	1	0.99	-1.0	Cumple
10	B	2.3	2.14	-7.0	Cumple
11	B	2	2.02	1.0	Cumple
12	B	1	1.09	9.0	No cumple
13	B	2	2.02	1.0	Cumple
14	B	2	2.02	1.0	Cumple
15	C	2.2	2.44	10.9	No cumple
16	C	1.2	1.27	5.8	Cumple
17	C	2.4	2.51	6.8	Cumple
18	D	2.3	2.206	-4.1	Cumple
19	E	3.6	3.76	4.4	Cumple
20	C	2	1.94	-3.0	Cumple
21	C	2	2.04	2	Cumple

Otra de las consideraciones de la ISO para los emisores compensantes, es que el caudal nominal del emisor no debe de diferenciarse en  $\pm 7\%$  con respecto al caudal medio obtenido de los caudales medidos en la curva de gasto. En la tabla 4, se indica el caudal medio de dichas mediciones y la diferencia entre el caudal nominal dado por el fabricante y el caudal medio medido en la obtención de la curva.





**Figura 2 |** Diagrama de caja y bigotes representando la dispersión y simetría de la medida del CVCF para cada uno de los emisores analizados. La línea horizontal de la caja representa la mediana. La estrella representa la media de la muestra. El lado superior e inferior representa el cuartil superior e inferior respectivamente. El bigote superior y el inferior representa el valor máximo y mínimo respectivamente. Por último, los círculos representan valores anómalos

**Tabla 4 |** Diferencias entre el caudal medio curva y caudal nominal en emisores compensantes.

Referencia modelo	Fabricante	Caudal nominal (L·h <sup>-1</sup> )	Caudal medio del ensayo, Qmed, (L·h <sup>-1</sup> )	Diferencia entre caudal nominal y caudal medio (%)	Criterio ISO 9261, Diferencia Qn y Qmed <±7%
1	A	2.2	2.25	2.2	Cumple
2	A	1.1	1.17	6.0	Cumple
3	A	1.1	1.10	0.0	Cumple
4	A	2.2	2.35	6.4	Cumple
5	A	1	1.09	8.3	No cumple
6	A	2.2	2.26	2.5	Cumple
7	A	1.1	1.09	-1.1	Cumple
8	B	2.3	2.20	-4.3	Cumple
9	B	1	1.01	1.0	Cumple
10	B	2.3	2.11	-8.9	No cumple
11	B	2	2.09	4.1	Cumple
12	B	1	1.12	10.5	No cumple
13	B	2	2.05	2.3	Cumple
14	B	2	2.02	0.8	Cumple
15	C	2.2	2.45	10.3	No cumple
16	C	1.2	1.3	8.3	No cumple
17	C	2.4	2.5	6.5	Cumple
18	D	2.3	2.3	0.9	Cumple

Las diferencias encontradas entre el caudal medio del ensayo y el caudal nominal superan el valor absoluto de 7% en cinco de los emisores (5, 10, 12, 15 y 16). Todos los demás se encuentran por debajo del ±7%. En general, las diferencias son bajas.

La curva de gasto en los emisores no compensantes debe de cumplir que la diferencia entre la curva ensayada y la aportada por el fabricante no debe de diferir en un  $\pm 7\%$ . En este caso, se ha realizado la integral de ambas curvas y se ha comparado la superficie obtenida, los resultados vienen dados en la tabla 5. De los tres emisores no compensantes, uno cumple la norma, otro la incumple y el último no ha sido posible compararla porque el fabricante no ha dado la curva en su catálogo comercial.

**Tabla 5** | Diferencias entre la curva de gasto obtenida en laboratorio y la dada por el fabricante en emisores compensantes.

Nº Ref Modelo	Caudal (L·h <sup>-1</sup> )	Diferencia entre curvas	Criterio ISO 9261, Diferencia $<\pm 7\%$
19	3	4.4	Cumple
20	2	14.2	No cumple
21	2	-	-

Para los emisores compensantes antidrenantes (emisores 3, 10, 14 y 17), la norma ISO exige que la presión de apertura del emisor y la presión de cierre no deben variar más de un 20% respecto a las especificaciones dadas por el fabricante, dichas presiones dadas por el fabricante aparecen en la tabla 1. En la tabla 6 vienen las diferencias entre las presiones de apertura y de cierre. En todas las presiones de cierre del emisor se incumple con la norma, dando diferencias bastante elevadas. La presión de apertura se cumple para dos de los cuatro emisores, uno de los valores no cumple con una diferencia bastante elevada.

**Tabla 6** | Diferencias entre las presiones de apertura y de cierre de los emisores antidrenantes.

Referencia modelo	APERTURA				CIERRE			
	Catálogo	Ensayo	Diferencia apertura (%)	Criterio ISO diferencia apertura $<20\%$	Catálogo	Ensayo	Diferencia cierre (%)	Criterio ISO diferencia cierre $<20\%$
	Presión apertura (kPa)	Presión apertura (kPa)			Presión de cierre (kPa)	Presión de cierre (kPa)		
3	100	90	11	Cumple	20	30	-33	No cumple
10	100	80	25	No cumple	14	40	-65	No cumple
14	150	30	500	No cumple	18	10	80	No cumple
17	80	70	14	Cumple	10	30	-66	No cumple

Con respecto a los tratamientos estadísticos, se ha analizado la relación entre su comportamiento hidráulico (compensante y no compensante) y el CVCF, además, de comparar los modelos compensante antidrenante y no antidrenante clasificados según el CVCF.

El estudio comparativo entre el CVCF y su comportamiento hidráulico aplicando la función t-Student da como resultado:  $T_{\text{calculado}} = -1.061$ . En la tabla de distribución de la t-Student, para un nivel de confianza del 95%  $T_{(0.05;19)} = 2.093$ . Aceptamos la hipótesis nula, ya que,  $T_{\text{calculado}} < T_{(0.05;19)}$ . Por tanto, no hay diferencias significativas entre ambas muestras según el comportamiento hidráulico, es decir, entre compensante y no compensante. Este mismo resultado fue obtenido por Reyes-Requena *et al.*, 2019 de una muestra de emisores analizados según la norma ISO cuyos caudales comprendían entre 2.5 a 4 L·h<sup>-1</sup>.

Por último, el otro estudio realizado según la clasificación de antidrenante o no antidrenante, el resultado de la función t-Student ha dado:  $T_{\text{calculado}} = 0.211$ . En la tabla de distribución de la t-Student, para un nivel de confianza del 95%  $T_{(0.05;16)} = 2.120$ . Aceptamos la hipótesis nula, ya que,  $T_{\text{calculado}} < T_{(0.05;16)}$ . Por tanto, tampoco hay diferencias significativas entre que el emisor sea antidrenante o no antidrenante dentro de los emisores compensantes.

## CONCLUSIONES Y RECOMENDACIONES

El comportamiento de los emisores ensayados en laboratorio es bastante bueno en lo relativo al CVCF.

En relación con el exponente hidráulico de la curva de gasto, la mayoría de los goteros compensantes presentan un valor próximo a cero lo que indica su buena conducta. Asimismo, el caudal nominal muestra escasa diferencia con el caudal promedio obtenido en el ensayo de la curva en un gran porcentaje de estos emisores. En cambio, los goteros no compensantes no cumplen con la norma en casi todos los dispositivos ensayados, aunque el número probado era muy pequeño.

Los emisores antidrenantes, aunque escasos en número, muestran todos grandes problemas con las presiones de apertura y cierre que desaconsejan su uso.

No se han encontrado diferencias significativas en el CVCF ni entre goteros compensantes y no compensantes ni entre antidrenantes o no, dentro de los compensantes. La dispersión de los valores de CVCF son bajos en casi todos los emisores.

Sería recomendable que los fabricantes aportaran siempre en sus catálogos comerciales el CVCF y la curva de gasto, ya que ambos datos nos orientan sobre el comportamiento de los goteros y sobre su calidad.

---

## AGRADECIMIENTOS

Este estudio forma parte de los trabajos del proyecto del Instituto de Investigación y Formación Agraria y Pesquera (IFAPA) “Transferencia tecnológica para un regadío sostenible. SAR” (PP.TRA.TRA2019.006), cofinanciado con fondos de la Consejería de Agricultura, Pesca y Desarrollo Rural de la Junta de Andalucía y del Fondo Europeo de Desarrollo Regional (FEDER) y del proyecto “Gestión sostenible del regadío en la agricultura intensiva de Andalucía” (RTA2015-00029-C02-02), que ha sido financiado por INIA y por la Unión Europea a través del Fondo Europeo de Desarrollo Regional (FEDER).

---

## REFERENCIAS

- Baeza Cano, R., Gavilán Zafra, P., Del Castillo Lupiáñez, N., Berenguel, P., López Segura, J.G. 2010. Programa de evaluación y asesoramiento en instalaciones de riego en invernadero con uso de dos fuentes distintas de agua: subterránea y regenerada. C-06. *XXVIII Congreso Nacional de Riegos*, León, 15-17 junio.
- Bodole, C., Koech, R., Pezzaniti, D. 2016. Laboratory evaluation of dripper performance. *Flow Measurement and Instrumentation*, 50, 261-268. <https://doi.org/10.1016/j.flowmeasinst.2016.07.012>
- Carreño, J., Magán, J.J. 2002. Tema 5. El riego por goteo. En *Técnicas de Producción en Cultivos Protegidos*. (Ed: F. Camacho). Ediciones Agrotécnicas, Madrid: Cajamar, 137-184. <https://publicacionescajamar.es/series-tematicas/agricultura/tecnicas-de-produccion-en-cultivos-protegidos-tomo-2>
- Caparrós-Martínez, J.L., Rueda-Lópe, N., Milán-García, J., de Pablo-Valenciano, J. 2020. Public policies for sustainability and water security: The case of Almería (Spain). *Global Ecology and Conservation*, 23, e01037. <https://doi.org/10.1016/j.gecco.2020.e01037>
- Chamba, D., Zobelzu, S., Juana, L. 2019. Determining hydraulic characteristics in laterals and drip irrigation systems. *Agricultural Water Management*, 226, 105791. <https://doi.org/10.1016/j.agwat.2019.105791>
- Downard, S., Taylor, R. 2007. An Assessment of Spain's Programa AGUA and its implications for sustainable water management in the province of Almería southeast Spain. *Journal of Environmental Management*, 82, 277-289. <https://doi.org/10.1016/j.jenvman.2005.12.015>
- Fernández-Escobar, R., Trapero, A., Domínguez, J. 2010. *Experimentación en Agricultura*. Servicio de Publicaciones y Divulgación, Consejería de Agricultura y Pesca, Junta de Andalucía, Sevilla (Spain).
- ISO 9261:2004. *Equipos de riego. Emisores y tuberías emisoras. Especificaciones y métodos de ensayo*. AENOR. <https://www.une.org/encuentra-tu-norma/busca-tu-norma/norma/?c=N0046292>

Karmeli, D. 1977. Classification and flow regime analysis of drippers. *Journal of Agricultural Engineering Research*, 22(2), 165-173. [https://doi.org/10.1016/0021-8634\(77\)90060-9](https://doi.org/10.1016/0021-8634(77)90060-9)

Koech, R., Molle, B., Pires de Camargo, A., Dimaiolo, P, Audouard, M., Saretta, E., Frizzone, J. A., Pezzaniti, D., Benhu, G. 2015. Intercomparison dripper testing with in the INITL. *Flow Measurement and Instrumentation*, 46, 1-11. <https://doi.org/10.1016/j.flowmeasinst.2015.08.003>

Pastor, R., Narro, A. 2015. Evaluación del comportamiento hidráulico de doce modelos de goteros de bajo caudal. *Anales Científicos*, 76(2), 338-343. <https://doi.org/10.21704/ac.v76i2.799>

Reyes-Requena, R., Baeza-Cano, R., Cánovas-Fernández, G., López-Segura, J.G., Roldán-Cañas, J., Moreno-Pérez, M.F. 2019. Determinación en laboratorio de las características hidráulicas de una selección de dieciséis modelos comerciales de emisores de riego localizado. *VI Jornadas de Ingeniería del Agua*: 238-241, Toledo, 22-24 de octubre. <http://www.jia2019.es/>

Reyes-Requena, R., Roldán-Cañas, J., Baeza-Cano, R., Contreras-París, J.I., López-Segura, J.G., Moreno-Pérez, M.F. 2022. Estudio del atascamiento de goteros mediante distintos índices de calidad del riego usando aguas regeneradas. *Ingeniería del Agua*, 26(1), 19-36: <https://doi.org/10.4995/Ia.2022.15998>.

Solomon, K. 1985. Global Uniformity of Trickle Irrigation Systems. *Transactions of the ASABE*, 28(4), 1151-1158. <https://doi.org/10.13031/2013.32404>