

CRECIMIENTO DEL BIOFOULING EN INTERCAMBIADORES DE CALOR-CONDENSADORES REFRIGERADOS CON AGUA DE MAR

Emilio Eguía¹, Tomás F. Vidart¹, José A. Bezanilla¹, Juan J. Amieva²,
Félix M. Otero¹, Belén Río-Calonge¹ y Manuel A. Girón¹

RESUMEN: El objetivo de este experimento es el estudio del crecimiento del *biofouling* en intercambiadores de calor. Para ello se ha diseñado y construido una planta piloto en la cual cada uno de los tubos funciona como sistema independiente. En cada uno de los tubos se controlan parámetros como presión, temperatura y caudal, que definen indirectamente la capa de *biofouling* depositada en el interior del tubo. El seguimiento de estos parámetros permitirá establecer los valores de la resistencia a la transmisión de calor, resistencia friccional y velocidad del fluido.

ABSTRACT: The objective of this work is to study *biofouling* growth in heat exchangers. A pilot project, in which every one of the tubes works as independent system, has been designed and built. The parameters monitored were pressure, temperature and flow rate, which define indirectly the *biofouling* layer adhering to the inner surface of the tube. Measurement of these parameters allows us to establish the values of the fluid frictional resistance, flow velocity and heat transfer resistance.

INTRODUCCIÓN Y OBJETIVOS

El depósito de materia orgánica sobre la superficie interior de los tubos de un intercambiador-condensador de una planta industrial es conocido en la literatura anglosajona como *biofouling*, siendo este último el término que se está empleando actualmente en la bibliografía escrita en castellano para designar la adherencia y crecimiento de vida animal y vegetal en superficies expuestas a medios propicios para el desarrollo de vida orgánica, como es el agua de mar (Tijhuis, 1989).

Aunque esta definición del término *biofouling* debiera satisfacer a todo el mundo, sin embargo, cada autor intenta matizarla resaltando en la suya propia alguno de los innumerables factores que están implicados en este complejo proceso. Parece, por lo tanto, más sensato definir el *biofouling* como una secuencia de la siguiente forma: después de un breve espacio de

tiempo (minutos) de inmersión de una superficie limpia en un medio acuoso, ciertas moléculas son atrapadas, permitiendo que las bacterias colonizen la superficie seguidas de organismos microscópicos; a la comunidad resultante se la denomina película biológica.

En una fase posterior, invertebrados marinos como larvas y plantas se asientan sobre esta comunidad ya establecida. La mediación biológica de estos depósitos en las superficies de los sistemas de refrigeración de los condensadores e intercambiadores industriales, da como resultado la reducción de la capacidad de transferencia de calor. En estos equipos la formación de la película biológica y la corrosión de la superficie del material, pueden ocurrir juntas o una como consecuencia de la otra. Al proceso de corrosión por la actividad microbiana y partículas inorgánicas, se le puede llamar bioincrustación.

¹ Departamento de Ciencias y Técnicas de la Navegación y la Construcción Naval, Escuela Superior de la Marina Civil. Universidad de Cantabria. C/ Dique de Gamazo 1, 39004 Santander (España) ² Departamento Química. Universidad de Cantabria

En una instalación industrial se puede clasificar el *biofouling* en dos tipos: *micro* y *macrofouling*. La diferencia radica en el tamaño de los organismos depositados sobre la superficie.

El *macrofouling* en los sistemas de refrigeración industrial se localiza principalmente en las tuberías de aspiración y descarga canalizadoras del agua de alimentación. Dentro del *macrofouling* caben destacar organismos marinos, tales como *Mytilus edulis*, *Pollicipies cornucopia* y *Balanos balanoide*, que se adhieren a las tuberías y filtros, dando lugar a considerables pérdidas de carga. Un problema grave a considerar en las instalaciones industriales, debido a este fenómeno, es el gasto económico ocasionado por las limpiezas mecánicas periódicas con sus correspondientes paradas imprevistas y tiempos muertos (LeBleu, 1990).

En las torres de refrigeración industriales se producen pérdidas de agua por evaporación que dan como resultado el aumento de concentración de nutrientes en el agua almacenada. Como consecuencia, el tiempo de retención hidráulico, la temperatura del agua y la relación entre el área de la superficie de contacto y el volumen aumentan, manifestándose el *microfouling* o crecimiento microbiano.

En los intercambiadores de calor el desarrollo de la película microbiana o *microfouling*, en los tubos y las zonas alrededor de las obstrucciones de flujo, plantean graves problemas que traen consigo considerables pérdidas económicas. El factor de costo de los problemas relacionados con el *microfouling* ha adquirido gran importancia y debe ser tenido en cuenta por los diseñadores, siendo generalmente necesario sobredimensionar el equipo, incrementando el área de la superficie de contacto del intercambiador de calor, para aumentar su capacidad, previniendo la posible pérdida de rendimiento de éste.

Existen varios estudios que tratan sobre los efectos nocivos del *biofouling* en los equipos, provocando serios problemas relacionados con las pérdidas económicas y energéticas (Chenoweth, 1990; Nosetani et al., 1989). Entre estas pérdidas caben destacar las siguientes:

- Pérdidas de energía debidas al incremento friccional del fluido
- Incremento a la resistencia a la transmisión del calor.
- Incremento de los costes de capital para reemplazar prematuramente el equipo debido a la fuerte corrosión bajo el depósito de la bioincrustación (Tatnall, 1990; Lewis y Mereer, 1984).
- Pérdida de productividad al tener que afrontar la limpieza del equipo que ha fallado en un momento inesperado.

- Problemas de control de calidad que resultan de la bioincrustación existente en los intercambiadores de calor-condensadores (Somerscales y Kassem, 1987).
- Problemas de seguridad. La presencia de bioincrustación del agua de servicio en las centrales nucleares reduce la capacidad de transmisión de calor disponible durante una emergencia o accidente.

En la mayoría de las ocasiones, en las plantas energéticas, la instrumentación disponible no es suficiente para detectar las condiciones locales del *biofouling*, puesto que sólo se supervisan los parámetros de funcionamiento de la planta. Es preciso garantizar la efectividad de operación de los intercambiadores de calor-condensadores de las plantas energéticas, desarrollando equipos de monitorización del crecimiento de *biofouling* apropiados, que miden parámetros tales como la resistencia a la transferencia de calor, factor de fricción o velocidad del fluido. Adaptaciones de este tipo han sido llevadas a la práctica en plantas energéticas para determinar la efectividad de los programas de control de *biofouling* (Sengupta et al., 1987). Sin embargo, estos sistemas sólo son capaces de reproducir las condiciones físicas y químicas de una zona específica del condensador donde se esperan niveles altos de *biofouling*. Como consecuencia de esto, los datos obtenidos no representan fielmente los parámetros causantes del crecimiento del *biofouling*. Se hace necesario, por lo tanto, investigar sobre prototipos de laboratorio a pequeña escala de intercambiadores de calor que permitan un análisis más preciso del crecimiento del *biofouling*, teniendo así un mejor control de los parámetros involucrados en la experimentación (Flemming, 1990).

El objetivo principal de este estudio es diseñar, construir y poner en funcionamiento una planta experimental para el estudio del crecimiento del *biofouling* en el interior de los tubos de refrigeración de un intercambiador-condensador, manteniendo la temperatura de la pared constante, utilizando agua de mar como refrigerante, y considerando cada tubo como un sistema independiente.

MATERIALES Y MÉTODOS

Para cumplir los objetivos propuestos se ha diseñado un prototipo a pequeña escala de intercambiadores de calor, donde se controlan los parámetros mencionadas en los objetivos. Estos definen indirectamente la capa de *biofouling* depositada en el interior de cada tubo. El seguimiento de estos parámetros permite establecer los valores de la resistencia a la transmisión de calor, resistencia friccional y velocidad del fluido.

La planta piloto, instalada en la Escuela Superior de la Marina Civil de Santander perteneciente al Departamento de Ciencias y Técnicas de la Navegación y de la Construcción Naval de la Universidad de Cantabria, la forman los siguientes elementos (Figura 1):

- Dos intercambiadores de calor-condensadores
- Un circuito de agua salada de alimentación
- Un circuito de agua dulce de recirculación
- Un sistema de instrumentación y adquisición de datos.

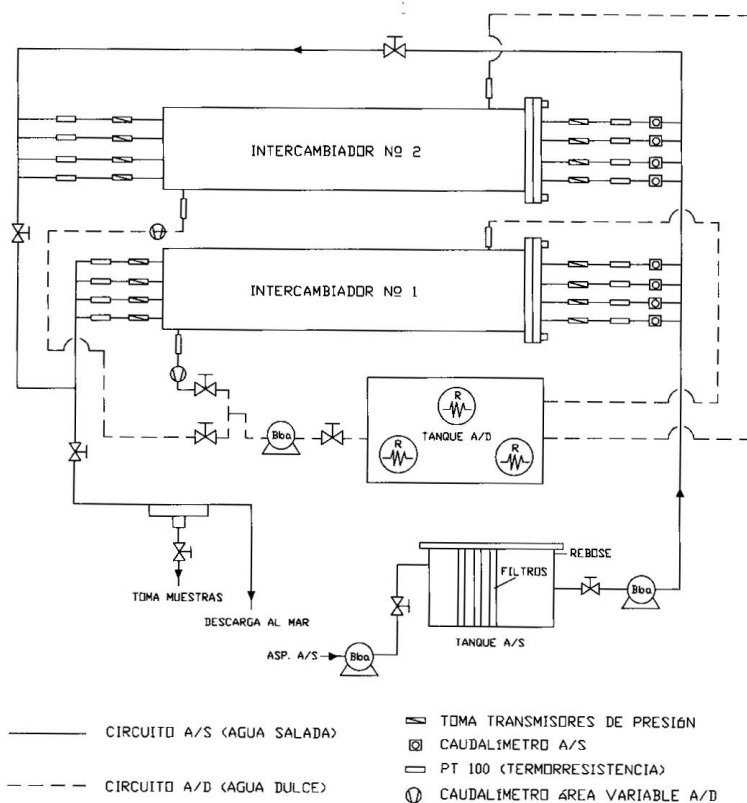


Figura 1. Esquema general de la planta piloto, presentando los dos intercambiadores de calor, los circuitos de agua salada y dulce, así como la instrumentación del equipo.

Intercambiadores de calor

Los dos intercambiadores son geoméricamente iguales, tienen una longitud de 3,02 m y un diámetro interior de 220 mm. Cada intercambiador está dotado de cuatro tubos de acero inoxidable AISI-316 de 3,33 m de longitud, 12,7 mm de diámetro externo y 10,2 mm de diámetro interior. En uno de los extremos del tubo se ha acoplado un manguito, donde hay instalada una probeta contigua al tubo y del mismo material, con la única finalidad de obtener muestras de la biopelícula.

Circuito de agua salada de alimentación

La toma de agua de refrigeración está situada en la Bahía de Santander donde desembocan varias rías, de las cuales, sólo tiene una importancia relativa el caudal de agua dulce incorporado por una de ellas. Varias poblaciones desaguan sin depurar sus aguas a

esta bahía, a través de más de 27 alcantarillas de diferentes diámetros, lo que origina cierta contaminación, fundamentalmente bacteriológica, en la zona contigua a los muelles y con mareas vaciantes. El intercambio de agua, producido por las mareas llenante y vaciante en la zona de la bahía donde está instalada la toma de agua de mar, hace que cambie diariamente la masa de agua. Los factores ambientales reseñados deben ser tenidos especialmente en consideración en los estudios sobre *biofouling* marino. El factor contaminante que, a primera vista, puede ser considerado negativo para el desarrollo de organismos biológicos, no se comporta como tal, habiéndose comprobado que cierto grado de contaminación orgánica, puede favorecer el desarrollo de algunas especies incrustantes.

La proximidad de la bahía a los laboratorios de la Escuela Superior de la Marina Civil, permite que el agua enviada al equipo no sufra distorsiones importantes en sus características físico-químicas durante su transporte, bajo una tubería subterránea de 250 m de longitud. El caudal de agua de alimentación requerido por la planta piloto es suministrado por dos bombas, una centrífuga de 1470 kw de potencia y la otra de etapas múltiples de 2205 kw.

La bomba centrífuga, aspira a una profundidad de 7 m estando la aspiración 1 m por encima del fondo marino, de esta forma se impide en lo

posible la aspiración de fangos. A continuación, la bomba de etapas múltiples impulsa el agua a las instalaciones de la escuela a través de una tubería subterránea de 50,8 mm de diámetro.

El agua de mar es descargada al tanque de alimentación, cuya capacidad es de 1 m³, a través de una válvula de descarga con flotador, para mantener el nivel en el tanque lo más estable posible. Este proceso de descarga provoca gran turbulencia con la correspondiente sobreoxigenación del agua de alimentación. Para evitar este problema, el tanque se dividió en dos zonas separadas por un conjunto de 6 elementos filtrantes de malla de fibra de vidrio que cumplen dos funciones, impedir el paso de las pequeñas partículas que llegan a través del circuito de impulsión y dividir el tanque en dos cámaras separadas, una de alimentación y otra de decantación al objeto de evitar la sobreoxigenación antes mencionada.

El caudal de agua de refrigeración de cada tubo, en los intercambiadores de calor es de 10,8 l/min (15,5 m³/día) y se controla mediante un caudalímetro situado en la entrada, alcanzando éste una velocidad de 2,3 m/s. La temperatura se controla mediante termorresistencias instaladas en la entrada, salida y punto medio de cada tubo.

Circuito de agua dulce de recirculación

El tanque de agua dulce, con una capacidad de 800 l, está construido totalmente en chapa de acero inoxidable de 2,5 mm de espesor. De este tanque aspira la bomba circuladora de agua dulce de 1,47 kw de potencia que proporciona un caudal de 20 m³/h en cada intercambiador. La aspiración de la bomba esta 80 mm por encima del nivel inferior del tanque, una vez que el agua es impulsada a través de las carcassas de los enfriadores, retorna al tanque mediante dos descargas individuales una para cada intercambiador, situadas 100 mm por debajo del borde superior del tanque.

El sistema de calefacción se efectúa mediante resistencias eléctricas sumergidas con sus correspondientes termostatos de control, que calientan el agua a una temperatura de 40° C. Así, la envolvente exterior de los tubos de los intercambiadores se

mantiene a una temperatura constante de 35° C, y el caudal de circulación de agua dulce de 20 m³/hora, permite mantener una diferencia de temperatura de 2° C entre la entrada y la salida de cada tubo del agua de refrigeración. El agua de circulación se trató con refrigerante Artic Anticongelante Universal, con características anticorrosivas y propiedades antiincrustantes que cumple con la norma BS 6580.

Instrumentación y adquisición de datos

De una forma generalizada, se puede decir que hay dos métodos de controlar el *biofouling* depositado en el interior de los tubos de un intercambiador de calor-condensador: mediante medidas directas e indirectas.

Las medidas directas se refieren al espesor y a la masa de la biopelícula, que son de vital importancia para determinar la cantidad de *biofouling* adherido a la superficie de transferencia de calor, pero son bastante complicados de poner a punto, puesto que al ser superficies de transferencia de calor tubulares, los sistemas de medición tienen que ser adaptados a los tubos. Estos métodos se pueden utilizar en prototipos de investigación, pero difícilmente se pueden aplicar a una planta real.

Las medidas indirectas se utilizan en las plantas industriales y de laboratorio en las cuales no se pueden

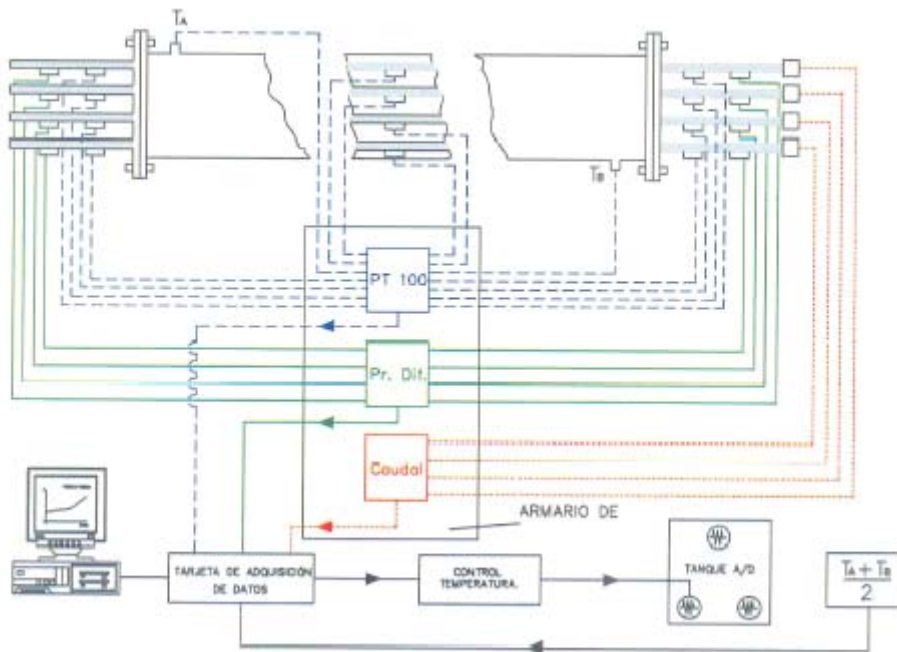


Figura 2. Diagrama de instrumentación y adquisición de datos del equipo de intercambiadores de calor-condensadores.

aplicar medidas directas, como por ejemplo en intercambiadores de calor-condensadores. Una de éstas se basa en el constituyente específico de la biopelícula. Para ello se controlan parámetros como el carbono orgánico total, la demanda química de oxígeno, las proteínas, y los polisacáridos. Otro método se basa en la actividad microbiana dentro de la biopelícula. Por último el método de medición de biopelícula, basados en propiedades de transporte del fluido, que se puede aplicar a plantas reales de intercambiadores de calor-condensadores. Consiste en controlar a ésta por medio de sensores, como son medidores de caudal, transmisores de presión diferencial y termorresistencias, que mediante cálculos matemáticos supervisan los tres parámetros que definen indirectamente la biopelícula: resistencia friccional a un fluido, velocidad de flujo y resistencia a la transferencia de calor (Characklis y Marshall, 1990).

La instrumentación que permite la monitorización de la planta consta de los siguientes elementos: Medidores de caudal del agua de alimentación y del agua de recirculación, transmisores de presión diferencial, termorresistencias y programadores (Figura 2).

Los medidores de caudal de agua salada de alimentación instalados en la entrada de cada tubo son del tipo de M25.PFT-420 de flujo de desplazamiento positivo. El medidor de caudal M25 admite un flujo máximo de 100 l/min a una presión máxima de 16 bar, con una precisión del 0,5 % y una temperatura de operación máxima de 50° C. Para controlar el caudal, en la parte superior del cuerpo del medidor está instalado el cabezal transmisor que recibe los impulsos a través de la barra de transmisión magnética, generando una señal de salida que oscila de 4 a 20 mA. En la entrada de cada caudalímetro se han instalado placas de orificio de plástico que restringen el caudal de suministro de agua manteniéndolo entre 11,50 y 11,80 l/min.

Los medidores de caudal de agua dulce de recirculación son del tipo de área variable, el tubo es de vidrio borosilicatado y plástico, el flotador es de acero inoxidable AISI 316 y PVC. El rango de medición de estos caudalímetros es de 0,1 l/h a 40 m³/hora y su precisión es del 1%. Están instalados en la entrada de agua de ambos intercambiadores, efectuándose su control de caudal a través de válvulas de PVC situadas en la descarga de la bomba recirculadora de agua dulce.

Los transmisores de presión diferencial son del tipo PTX 2170-1656 con un rango de medición de 350 mb y una precisión del 0,1%, siendo el elemento de medición del tipo diafragma. El transmisor es alimentado con un voltaje de 9 a 32 v de c.c., suministrando una corriente de salida de 0-20 mA de

c.c., su temperatura de operación abarca de 0 a 50° C. Están instalados en medio de los dos intercambiadores, y conectados a la entrada y salida de cada tubo de agua salada mediante tuberías de plástico, de forma que las longitudes a ambos lados del elemento de medición sean iguales respecto al punto de medición.

Las termorresistencias, Pt 100 con una precisión del 1%, son las encargadas de efectuar la supervisión de la temperatura de la planta. Están instaladas en la entrada, salida y punto medio de cada uno de los ocho tubos, también se toma la temperatura de entrada y salida del agua dulce de recirculación de cada intercambiador.

Los programadores horarios que controlan los procesos temporales de dosificación son del tipo ORBIS DATA MICRO 2, con una capacidad de maniobra de 24 espacios horarios, lo que permite realizar programaciones de conexión y desconexión en bloques de uno, varios o todos los días de la semana. Combinados con estos programadores hay cuatro temporizadores electrónicos que permiten fragmentar los períodos de tiempo establecidos en los programadores principales de forma que se obtengan, a través de sus cuatro funciones, maniobras de tiempo de 220 segundos, 7,5 - 60 - 120 y 240 minutos, siendo estos temporizadores los encargados de activar convenientemente las electroválvulas que controlan el paso de dosificación a cada tubo. Estos programadores poseen además una función manual, de forma que se pueden realizar conexiones y desconexiones permanentes sin interferir el programa previamente establecido, esto permite más posibilidades en las funciones que deben ser realizadas manualmente.

El objeto de la instrumentación reseñada anteriormente es obtener un alto grado de precisión y gran número de medidas capaz de representar los pequeños cambios en el crecimiento del *biofouling*. El sistema de adquisición de datos efectúa la captación y el estudio de las siguientes variables de proceso:

- 28 medidas de temperatura.
- 8 medidas de presión diferencial.
- 8 medidas de caudal.

presentando unós resultados estadísticos directamente utilizables para el análisis de la planta. Al mismo tiempo permite la monitorización de los procesos en tiempo real y notifica el rebase del umbral de alarma de los límites establecidos en caso de producirse.

El sistema supervisor de la instalación consiste en un ordenador 486 a 100 Mhz y 16 Mb de memoria RAM, un módulo de adquisición de datos y un programa de software. El software establece la comunicación y transferencia de datos desde el módulo de adquisición al ordenador, la evolución es plasmada en pantalla en tiempo real, pudiendo además, ser almacenada en el disco duro o disquetes. Una vez finalizado el proceso

de experimentación se puede generar un informe que permite manipular los datos obtenidos en la experimentación mediante una base de datos y obtener gráficas representativas del comportamiento del *biofouling*. El software posee un número variable de nodos de adquisición, que son dispositivos que captan las señales analógicas y digitales que se almacenan provisionalmente hasta que el ordenador central se las pide vía línea de comunicación. El software supone para el sistema un conjunto de variables que evolucionan a lo largo del tiempo y cuyo valor, situación y condiciones pueden reflejarse en pantalla o plasmarse en medio de registro permanente, cuando los contenidos de estas variables cumplen, o incumplen, determinadas condiciones que han sido impuestas por el usuario, como obtención de un determinado dato o secuencias de variación de un parámetro. El programa permite crear, modificar y mantener una biblioteca de configuraciones del software, de forma que basta con cargar la correspondiente al tipo de ensayo y poner el sistema en funcionamiento.

RESULTADOS Y DISCUSIÓN

Caracterización de la planta piloto

La duración de la experimentación ha sido de 39 días, en los cuales se ha estudiado el rango de crecimiento normal del *biofouling*, sin ningún tipo de tratamiento de dosificación en los tubos de los dos intercambiadores de calor-condensadores. Las características de acción de este experimento, medidas al inicio del ensayo, han sido:

Para los dos intercambiadores

$$N_{\text{Reynolds}} \approx 18,3 \times 10^4 \quad h_{\text{fr}} \approx 2,82 \text{ m} \quad H_{\text{fr}} \approx 2,20 \text{ m}$$

$$Q_{\text{AGUA DULCE}} \approx 20 \text{ m}^3/\text{hora} \quad Q_{\text{AGUA SALADA}} = 15,5 \text{ m}^3/\text{día}$$

$$V_{\text{AGUA SALADA}} \approx 2,3 \text{ m/s}$$

$$T^{\text{a}}_{\text{TANQUE AGUA DULCE}} \approx 40 \text{ }^{\circ}\text{C}$$

$$T^{\text{a}}_{\text{TANQUE AGUA DULCE}} \approx 40^{\circ}\text{C}$$

$$T^{\text{a}}_{\text{CARCASA AGUA DULCE}} \approx 35 \text{ }^{\circ}\text{C}$$

$$\Delta T^{\text{a}}_{\text{ENTR. Y SAL. AGUA DULCE}} \approx 0,9 \text{ }^{\circ}\text{C}$$

Para el intercambiador N°1, parámetros iniciales:

$$Q_{\text{mit}} = 11,51/\text{min}$$

$$P_{\text{mit}} = 232,4 \text{ mbar} \quad T^{\text{a}}_{\text{ENTR. AGUA DULCE}} = 28,8 \text{ }^{\circ}\text{C}$$

$$T^{\text{a}}_{\text{SAL. AGUA DULCE mit}} = 28,1 \text{ }^{\circ}\text{C}$$

$$T^{\text{a}}_{\text{ENTR. AGUA SALADA mit}} = 13,9 \text{ }^{\circ}\text{C}$$

$$T^{\text{a}}_{\text{SAL. AGUA SALADA mit}} = 15,7 \text{ }^{\circ}\text{C}$$

Para el intercambiador N°2, parámetros iniciales:

$$Q_{\text{mit}} = 11,3 \text{ l/min} \quad P_{\text{mit}} = 201,6 \text{ mbar}$$

$$T^{\text{a}}_{\text{ENTR. AGUA DULCE}} = 29,5 \text{ }^{\circ}\text{C}$$

$$T^{\text{a}}_{\text{SAL. AGUA DULCE}} = 28,6 \text{ }^{\circ}\text{C}$$

$$T^{\text{a}}_{\text{ENTR. AGUA SALADA Mit}} = 14,1 \text{ }^{\circ}\text{C}$$

$$T^{\text{a}}_{\text{SAL. AGUA SALADA mit}} = 16,5 \text{ }^{\circ}\text{C}$$

Con estos parámetros (caudal, temperatura y presión diferencial), medidos directamente sobre los intercambiadores se han definido otros tres, que definen indirectamente la biopelícula depositada, como son la velocidad, el factor de fricción y la resistencia a la transferencia de calor,

$$V = \frac{Q}{A} \quad (1)$$

$$f = \frac{2di\Delta P}{L\delta V^2} \quad (2)$$

$$R_f = \frac{A_1}{Q\delta l_n \frac{T_{mA/D} - T_{ent.A/S}}{T_{mA/D} - T_{sal.A/S}}} \quad (3)$$

donde:

A = Área de la sección del tubo

d_i = Diámetro interior del tubo

L = Longitud del tubo

δ = Densidad del agua de mar

A_t = Superficie total del tubo

$T_{mA/D}$ = Temperatura media agua dulce

$T_{ent.A/S}$ = Temperatura entrada de agua salada

$T_{sal.A/S}$ = Temperatura salida de agua salada

Análisis de agua de refrigeración

Durante la experimentación se controlaron cada dos días los siguientes parámetros en el agua de mar de alimentación.

Estudio de la velocidad de flujo, V

Este parámetro se consigue a partir de las medidas tomadas en los caudalímetros instalados en la entrada de cada tubo.

Se observa que, desde un principio, la velocidad del agua salada de alimentación, para los tubos de ambos intercambiadores (Figuras 3 y 4), va disminuyendo con el tiempo. Esto se debe a que a medida que avanza el ensayo, la biopelícula se adhiere a la pared del tubo; la bomba de alimentación desarrolla siempre la misma potencia y el caudal de suministro se ve disminuido por la acumulación de biopelícula, y en consecuencia, la velocidad experimenta también un acusado descenso (Ecuación 1).

En el intercambiador N°1 se experimentaron disminuciones de la velocidad del orden de 6 y 10 % y para el otro intercambiador estas disminuciones oscilaron entre 5 y 8%.

Tabla 1. Análisis de agua de mar de noviembre (1994) a octubre (1995).

PARAMETRO	UNIDAD	RANGO	MEDIA
TEMPERATURA, T	°C	8-17	13
DENSIDAD,	g/ml	1,019-1,027	1,025
OXIG. DISUELTO	ppm	8,5-10,5	9,2
pH		8,15-8,35	8,17
CONDUCTIVIDAD	mS/cm	17-31	26
ALCALINIDAD	meq/l	2,1-2,8	2,5
DUREZA	g CO ₃ Ca/l	5,6-7,9	7,1
CALCIO	gCa/l	0,4-0,8	0,6
CLORUROS	g Cl-]	18-25	22
N-NH ₄ ⁺	ppm N-NH ₄ ⁺	0-0,3	0,1

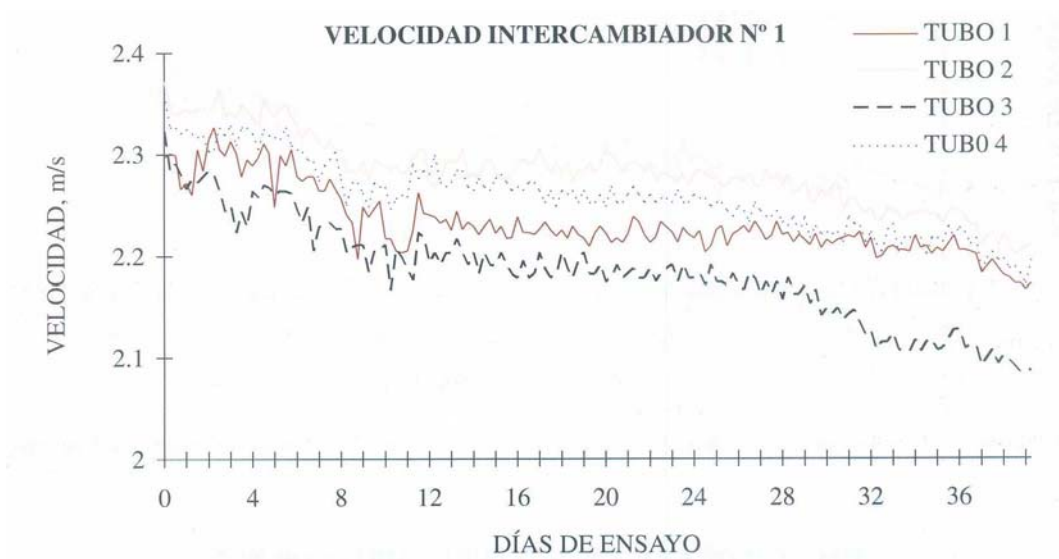


Figura 3. Velocidad en m/s, de los tubos del intercambiador N°1 para los 39 días de crecimiento de biopelícula

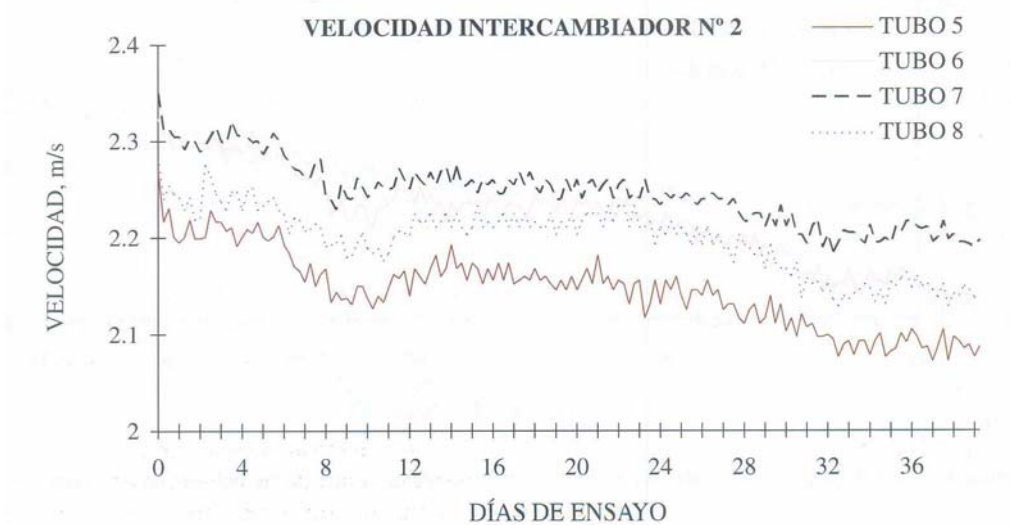


Figura 4. Velocidad en m/s, de los tubos del intercambiador N°2 para los 39 días de ensayo

Estudio de la resistencia friccional a un fluido, f

Este parámetro adimensional se ve incrementado por los depósitos de *biofouling* adheridos a las paredes internas de cada tubo (Figuras 5 y 6). Se produce una reducción del diámetro interno y un aumento de la rugosidad efectiva del soporte. Si bien comienza con valores de 2, al cabo de los 39 días de experimentación alcanza valores de 4 en algunos de los tubos.

Se aprecia una clara diferencia entre los valores de factor de fricción iniciales en ambos intercambiadores. Mientras que el N° 1 comienza con valores de 2,3 a 2,7; el N° 2 lo hace con valores menores de 1,9 a 2,5.

Existe también una clara diferencia en la evaluación de este factor con el tiempo. En ambos intercambiadores se observan dos fases. Para el intercambiador N° 1, la primera de ellas, correspondiente aproximadamente a los 25 días de ensayo, presenta una pequeña tendencia al crecimiento, en cambio la segunda fase, a partir de

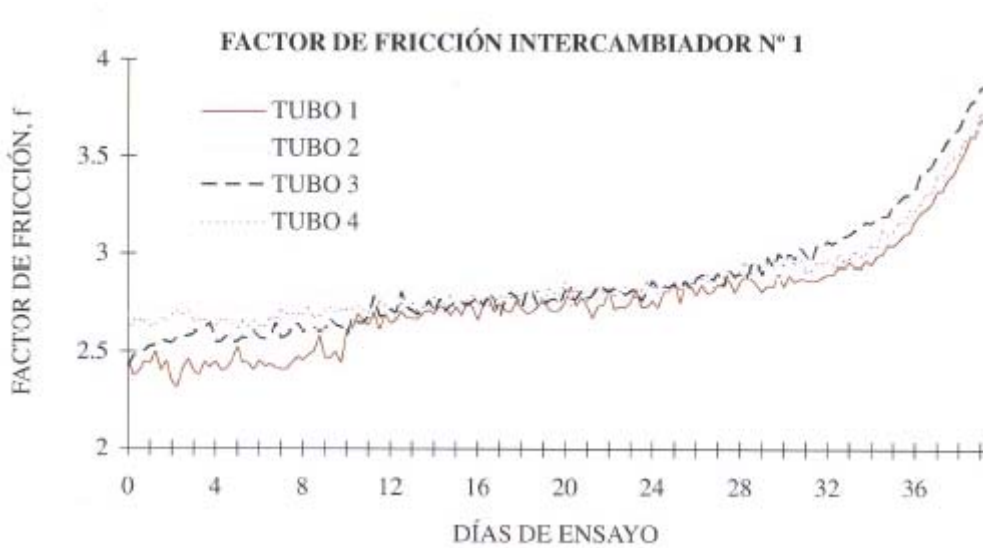


Figura 5. Factor de fricción, para los tubos del intercambiador N° 1, para los 39 días de crecimiento de biopelícula.

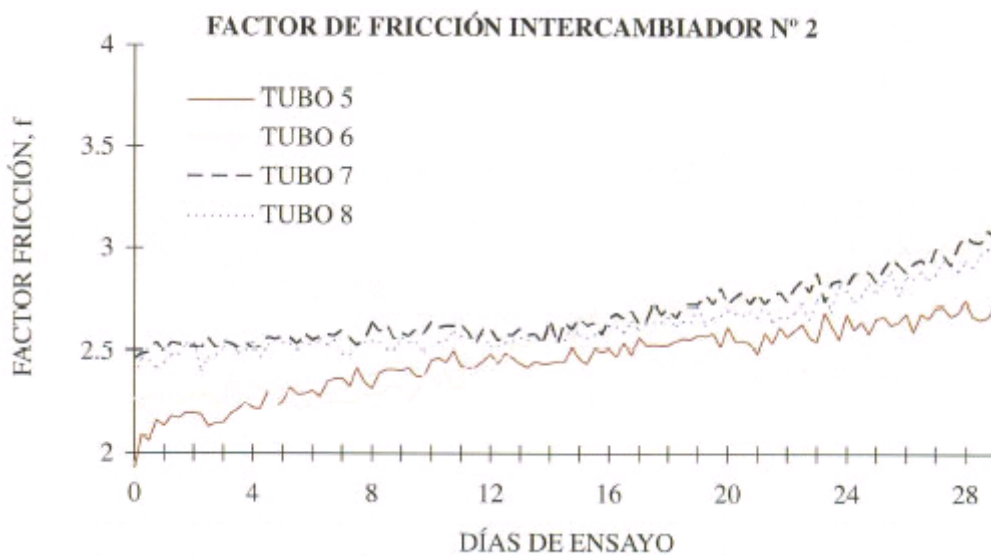


Figura 6. Factor de fricción, para los tubos del intercambiador N° 2, para los 39 días de ensayo.

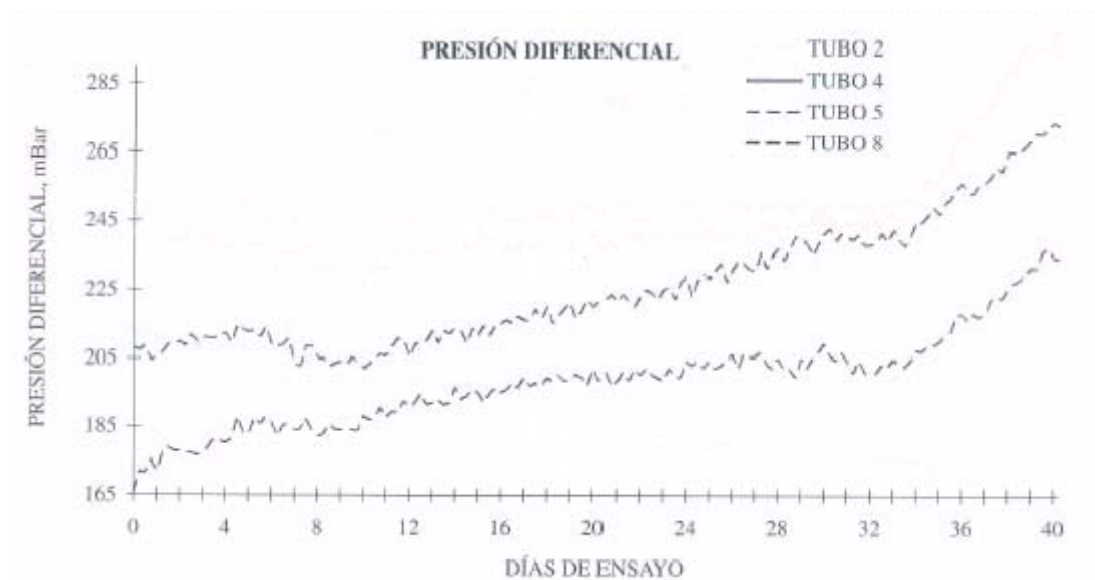


Figura 7. Diferencia de valores de presión diferencial entre los tubos 1 y 4, del intercambiador N° 1 y los tubos 5 y 8 del N°2

5 veces mayor que en la fase anterior. En cuanto al f del intercambiador N° 2, las fases son menos acusadas que en el N° 1.

Al principio la tendencia al crecimiento del *biofouling* es baja, se puede decir que no se detectan importantes cambios en la acumulación de biopelícula en la primera fase, denominada por Characklis y Marshall, (1990) como periodo de colonización, que está directamente relacionado con el crecimiento del factor de fricción. El segundo periodo, de elevado aumento

de f , se debe a la acción combinada de distintos factores, como son la reproducción rápida de los organismos de la biopelícula y la adherencia de éstos a la superficie del material.

El hecho de que el factor de fricción aumente tan acusadamente en esta fase, quiere decir que la película se va adhiriendo a la pared interna de los tubos, siendo ésta cada vez más compacta, con lo cual, la superficie del tubo se va haciendo más rugosa, con el consiguiente aumento del factor f .

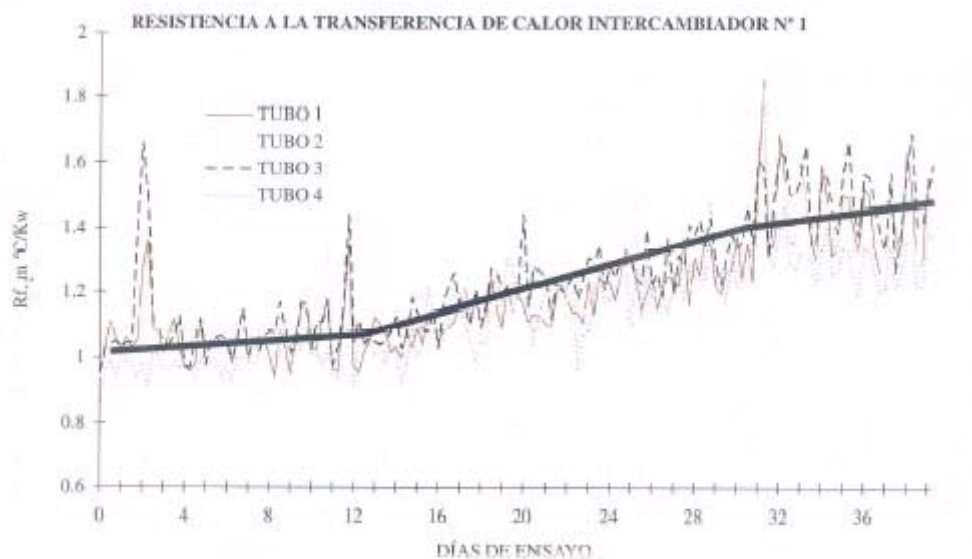


Figura 8. Resistencia a la transferencia de calor para los tubos del intercambiador N° 1, para los 39 días de crecimiento de biopelícula.



Figura 9. Resistencia a la transferencia de calor para los tubos del intercambiador N° 2, para los 39 días de ensayo.

consiguiente aumento del factor f .

Por definición, el parámetro f es directamente proporcional a la presión diferencial (Ecuación 2). Existe una diferencia entre los valores de presión diferencial entre un intercambiador y otro, los valores de P para el intercambiador N°1 son mayores que para el N°2 (Figura 7). Esto se debe a las pérdidas de carga del circuito del agua de alimentación, que afectan más al intercambiador que denominamos N°2, por la disposición de las tuberías.

Estudio de la resistencia a la transferencia de calor, Rf

Este parámetro indica la suma de la resistencia a la transmisión de calor por convección y conducción. Pero, mientras que la transmisión de calor por convección, que es el resultado del movimiento del agua de alimentación, normalmente disminuye con la acumulación del depósito de incrustación, la resistencia a la transmisión de calor por conducción, que es el resultado de la acumulación de capas aislantes formadas por los depósitos, aumentan a medida que se acumulan los depósitos de incrustación (Characklis y Marshall, 1990). En consecuencia, Rf depende de la cantidad de *biofouling* y conductividad térmica del tubo, además de las características físico-químicas del agua de alimentación y el gradiente de temperatura radial en el tubo.

En ambos intercambiadores se observa este aumento progresivo del Rf (Figuras 8 y 9), aunque existe una diferencia entre los valores de Rf iniciales y durante todo el ensayo, de un intercambiador y otro. En el intercambiador N°1 los valores de inicio, alrededor de $1 m^2C/kw$, son menores que en el intercambiador N°2, de $0,6-0,8 m^2C/kw$.

En los dos intercambiadores se aprecian tres fases fácilmente diferenciables, coincidiendo con los estudios sobre el crecimiento de biopelícula de Characklis y Marshall, (1990).

La primera fase ocupa los 12 primeros días de experimentación, y no comprende el periodo completo de colonización ya que éste, como hemos estudiado en la gráfica del factor de fricción, tiene una duración aproximada de 25 días. Los valores aproximados de Rf , para el intercambiador N°1 varían entre $0,9$ y $1,2 m^2C/kw$, mientras que para el intercambiador N°2 oscilan entre $0,6$ y $0,9 m^2C/kw$, es decir existe una diferencia de valores de Rf de $0,3 m^2C/kw$.

La segunda zona, a partir del día 12 y hasta el día 30 de experimentación, se caracteriza por tener una pendiente superior, que representa un aumento de cuatro y tres veces mayor, con relación a la fase anterior, para los intercambiadores N°1 y N°2, respectivamente.

La tercera zona, a partir del día 30 y hasta el final del ensayo, se caracteriza por tener pendientes claramente menores que la zona anterior. Los valores de R_f que se encuentran en esta tercera zona varían desde 1,2 a 1,6 m^2C/kw , para el intercambiador N°1 y para el N°2 oscilan entre 0,7 y 1,3 m^2C/kw .

LISTA DE SÍMBOLOS

EPS	Sustancias poliméricas extracelulares. (extracellular polymeric substances)
A/S	Agua salada
A/D	Agua dulce
h_{ft}	Pérdida de carga teórica
h_{fr}	Pérdida de carga real
Q	Caudal
P	Presión diferencial
V	Velocidad del agua de alimentación
f	Factor de fricción
R_f	Resistencia a la transferencia de calor
R	Resistencia eléctrica
m_{it}	Medio inicial para todos los tubos
AISI	American iron and steel institute
PVC	Cloruro de polivinilo
v. c.c.	Voltaje de corriente continua
mA	miliAmperios
Pt 100	Termorresistencia

CONCLUSIONES

Del análisis de los resultados obtenidos a partir de un ensayo de crecimiento de biopelícula de 39 días en una planta piloto de intercambiadores de calor alimentados con agua salada, cabe destacar las siguientes conclusiones:

- 1 Durante el desarrollo del ensayo, tanto el equipo de intercambiadores como la instrumentación empleada han demostrado tener la suficiente sensibilidad y precisión para la obtención de unas medidas fiables que garanticen el seguimiento de los parámetros para un mayor control de la biopelícula adherida a la superficie de los tubos, comprobándose que la pérdida de carga teórica en cada tubo de los intercambiadores es similar a la pérdida de carga real.
- 2 Los valores del factor de fricción y la resistencia a la transferencia de calor mostraron diferencias en los tubos de igual disposición geométrica. Esto se

debe a la disposición de los intercambiadores en la instalación (Figura 7).

- 3 Se han encontrado dos fases diferenciadas en el factor de fricción para los dos intercambiadores. La primera fase de una duración de 25 días desde el inicio del ensayo, tiene una pendiente poco acusada debido a que el espesor de biopelícula adherida al tubo es pequeño. La segunda fase experimenta una pendiente mayor correspondiendo con el crecimiento de biopelícula.
- 4 En los valores de la resistencia a la transferencia de calor se han diferenciado tres zonas para los dos intercambiadores. La primera comprende los 12 primeros días de ensayo con una ligera pendiente; la siguiente zona, de aumento significativo del R_f , dura hasta el día 30 de experimentación; y la tercera, con una pendiente casi plana, se extiende hasta los últimos días de ensayo.
- 5 La planta piloto de intercambiadores cumple con lo afirmado por Characklis y Marshall, (1990), en cuanto presenta dos fases en el gráfico de factor de fricción, correspondiendo con la fase de colonización, hasta el día 25 de ensayo, y la fase de crecimiento a partir de esta día y hasta el final de la experimentación.
- 6 Debido al método de trabajo de esta planta piloto, para un mayor control de acumulación de biopelícula, es más indicativo el parámetro factor de fricción, puesto que los cambios de pendiente representativos del R_f , no se corresponden con las fases de colonización y crecimiento.

REFERENCIAS

- Characklis, W. G. y Marshall, K. C. (1990). *Biofilms*, Wiley Series in Ecological and Applied Microbiology.
- Chenoweth, J. M. (1990) *Final Report of the HTRI/TEMA Joint Committee to Review the Fouling Section of the TEMA Standards*, Heat Transfer Engineering, 11, N°1, 73-107.
- Chow, W. (1985). *Condenser Biofouling Control: The State of Art*, Electrical Research Power Institute, 1-11.

- Flemming, H. C. (1990) *Biofouling in Water Treatment*, Proceedings of the International Workshops on Industrial Biofouling and Biocorrosion, Stuttgart, 47-80.
- Knox-Holmes, B. (1993) *Biofouling Control with Low Levels of Copper and Chlorine*, Biofouling, 7, 157-166.
- LeBleu, J. B. (1990) *Protective Coatings for Cooling Water Systems in Southern Coastal Power Plants*, Journal of Protective Coatings & Linings, 20-25.
- Lewis, J. R. y Mercer, A. D. (1984) Corrosion and Marine Growth on Offshore Structure, Ellis Horwood Limited.
- Nosetani, T.; Hotta, Y.; Sato, S.; Onda K.; Nakamura, T. y Kato, Y. (1989). *In-Situ Evaluation of Enhanced Heat Transfer Tubes for Surface Condenser (SC Tubes)*, National Heat Transfer Conference Philadelphia, 31, N° 1, 54-64.
- Sengupta, S.; Lira, R.; Poteat, L; Mussaili, Y. & Chow, W. (1987) *Experimental Test Facility For Evaluating Marine Biofouling in Condensers: Test with Targeted Chlorination*, American Society of Mechanical Engineers, Heat Transfer Division, 86, 15-22.
- Somerscales, E. F. C. y Kassemit, M. (1987) *Fouling Due to Corrosion Products Formed on a Heat Transfers Surface*, Journal of Heat Transfer, 109, 267-271.
- Tatnall, R. E. (1990) *Case Histories: Biocorrosion*, Proceedings of the International Workshops on Industrial Biofouling and Biocorrosion, Stuttgart, 165-185.
- Tijhuis, L. (1989) The Biofilm Airlift Suspension Reactor, Department of Biochemical Engineering, Delft University of Technology, The Netherlands.